

DISPOSITIVO A DUE MANI

G1/8



Ogni unità è corredata dal rispettivo
Certificato di Conformità
Omologazione Notificata per
Collaudo BSI
Soddisfa i requisiti EN574 Classe
IIIB*
Entrambe le mani devono essere
impegnate contemporaneamente
Tolleranza a singoli guasti
Protezione contro azionamenti
accidentali
Nessuna necessità di
impostazione o regolazione

DATI TECNICI

Fluido:

Aria compressa, filtrata

Pressione di esercizio:

3 ... 8 bar

Temperatura ambiente:

+5°C ... +40°C

Consultare il nostro Servizio tecnico per applicazioni inferiori a +2°C

MATERIALI

Coperchio esterno e piastre di chiusura: lega di alluminio

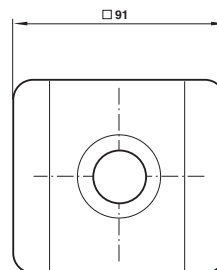
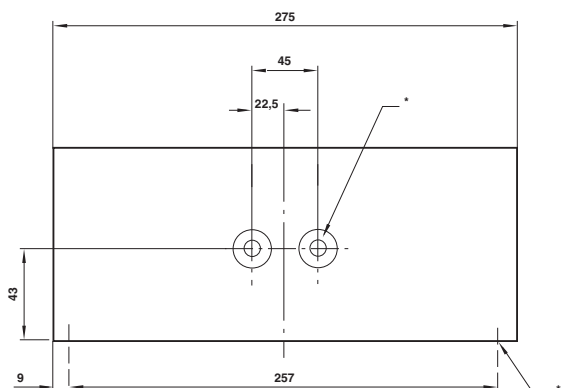
Pulsanti: plastica

Guarnizioni: nitrile

*L'ambito di applicazione della Direttiva Macchine comprende componenti di sicurezza e macchinari, e poiché i dispositivi di comando a due mani sono classificati come componenti di sicurezza, l'M/2720 deve soddisfare i requisiti fondamentali prescritti dalla Direttiva sul piano della salute e della sicurezza. Questo è garantito dalla conformità con le Norme Europee [EN] pubblicate. Con specifico riferimento all'M/2720, la norma principale è la EN574 - Sicurezza delle Macchine - Dispositivi di Controllo a Due Mani, Aspetti Funzionali - Principi di Progettazione. Questa norma classifica i comandi a due mani in varie tipologie, ognuna delle quali prescrive caratteristiche di rendimento e sicurezza minime quali esercizio simultaneo, tolleranza ai guasti, esclusione di azionamenti accidentali ecc. In aggiunta, l'M/2720 è dimensionalmente identico all'M/2710, di cui rappresenta il diretto sostituto.

Funzione	Interruttore 'On'	Interruttore 'Off'	MODELLI
	Entrambi i pulsanti devono essere azionati entro 0,5 sec	0,6 secs max.	M/2720

DIMENSIONI



* 2 connessioni, G1/8 BSP ** Fori 2 x 6,5

Per ulteriori informazioni



www.norgren.com/info/it3-177